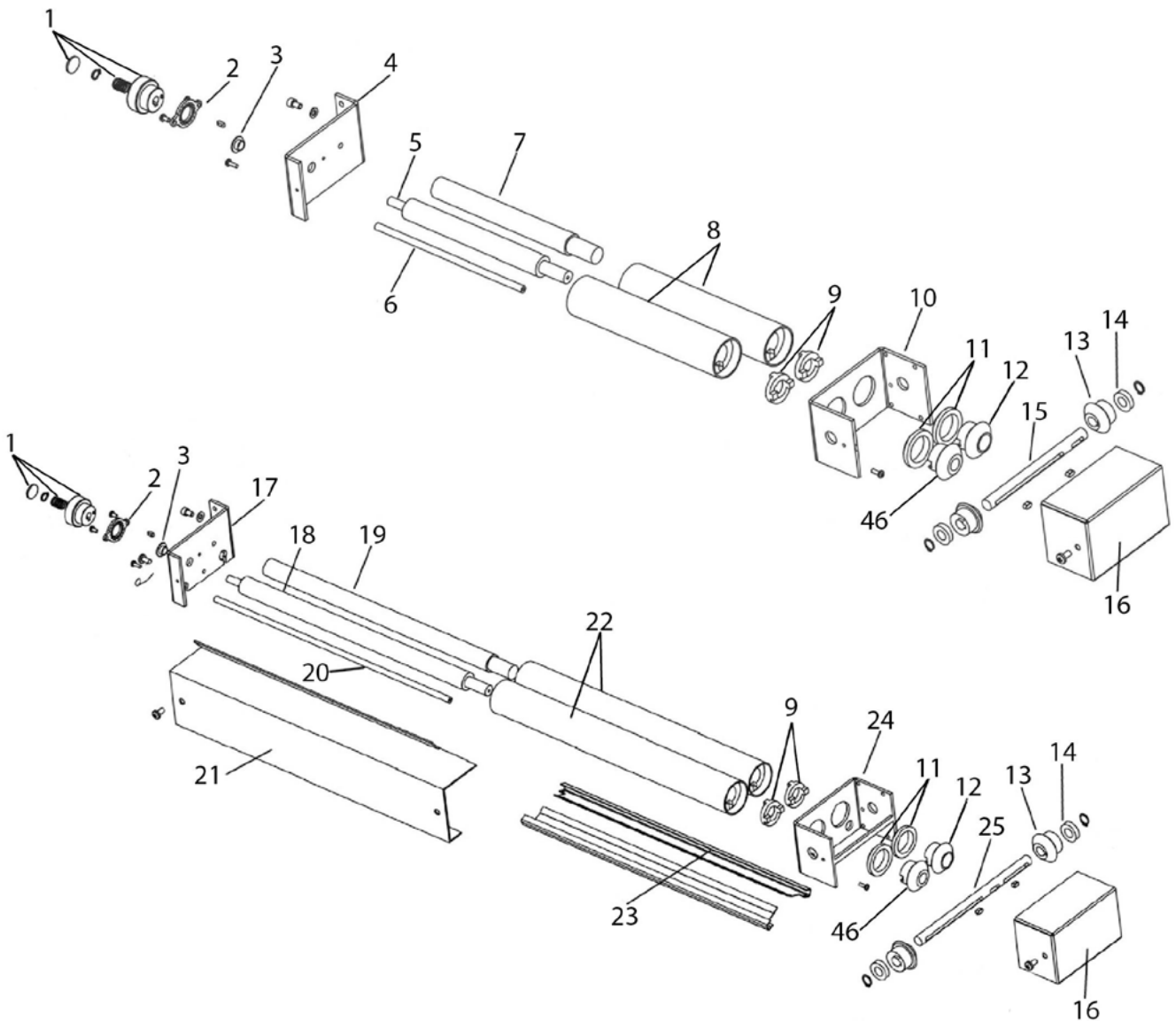
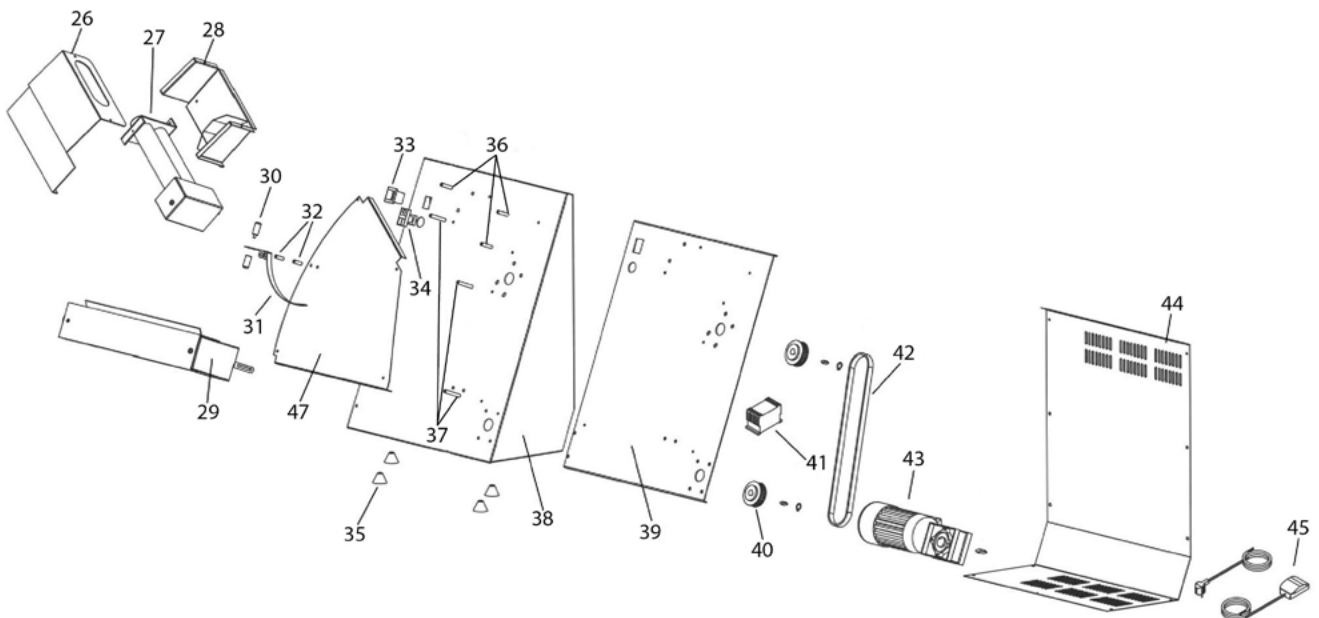


**Spiral-Teigknetmaschine, Inhalt 20 Liter, 0,75 kW****Katalog-Code: PP1202020**



Teilenummer (V abb.Teilenummer vom bild)	Name	Code
V786931V001-01	Drehknopf	
V786931V001-02	Ring	
V786931V001-03	Abstandshalter	
V786931V001-04	Einstellflansch der oberen Rolle	
V786931V001-05	Welle	
V786931V001-06	Obere Leiste	
V786931V001-07	Obere Welle	
V786931V001-08	Obere Rolle	C010297
V786931V001-09	Kupplung	
V786931V001-10	Oberer Rollenführungsflansch	
V786931V001-11	Unterlegscheibe	
V786931V001-12	Kegelradgetriebe, Durchmesser 20	C007421
V786931V001-13	Kegelradgetriebe, Durchmesser 14	C007423
V786931V001-14	Lager	
V786931V001-15	Obere Antriebswelle	
V786931V001-16	Getriebegehäuse	
V786931V001-17	Einstellflansch für untere Rolle	
V786931V001-18	Untere Welle	
V786931V001-19	Untere Welle	
V786931V001-20	Untere Leiste	
V786931V001-21	Untere Walzenabdeckung	
V786931V001-22	Untere Walze	
V786931V001-23	Abstreifer	C007424
V786931V001-24	Unterer Rollenführungsflansch	C01845
V786931V001-25	Untere Antriebswelle	
V786931V001-26	Untere Walzenabdeckung	
V786931V001-27	Oberer Rollensatz	
V786931V001-28	Top-Ladung	
V786931V001-29	Unterer Rollensatz	
V786931V001-30	Pendel-Gegengewicht	
V786931V001-31	Pendel	C012080
V786931V001-32	Abstandshalter 25mm	
V786931V001-33	Umschalter	
V786931V001-34	Schalter	
V786931V001-35	Füßchen	
V786931V001-36	Oberer Abstandshalter	

<b>Teilenummer (V abb. Teilenummer vom bild)</b>	<b>Name</b>	<b>Code</b>
V786931V001-37	Unterer Abstandshalter	
V786931V001-38	Gehäuse	
V786931V001-39	Hintere Platte	
V786931V001-40	Zahnrad	
V786931V001-41	Steuerungsplatine	
V786931V001-42	Riemen	
V786931V001-43	Getriebemotor	C011222
V786931V001-44	Hintere Abdeckung	C011220
V786931V001-45	Fußschalter	
V786931V001-46	Kegelradgetriebe, Durchmesser 15	C007422
V786931V001-47	Einspeisung von unten	