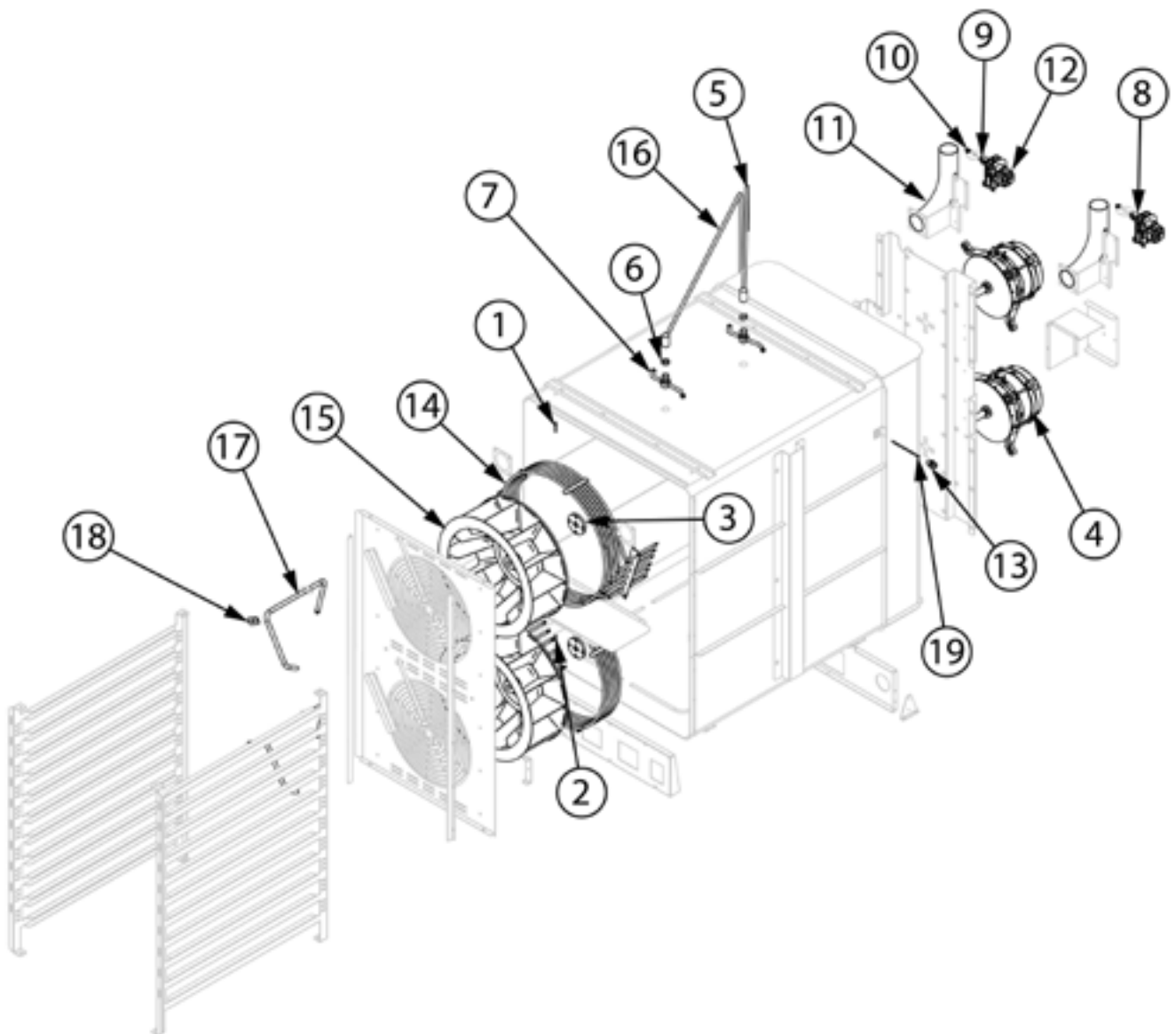
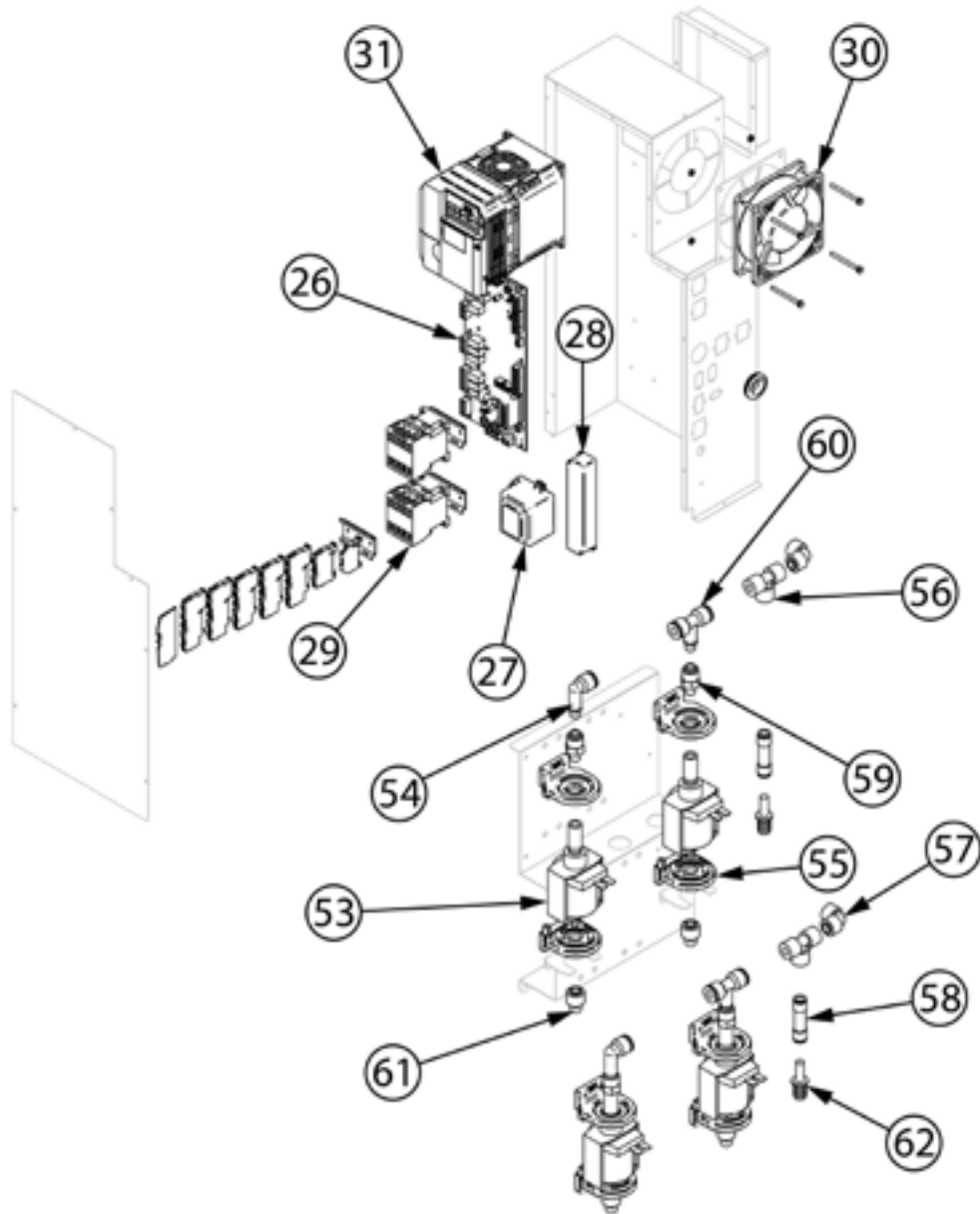
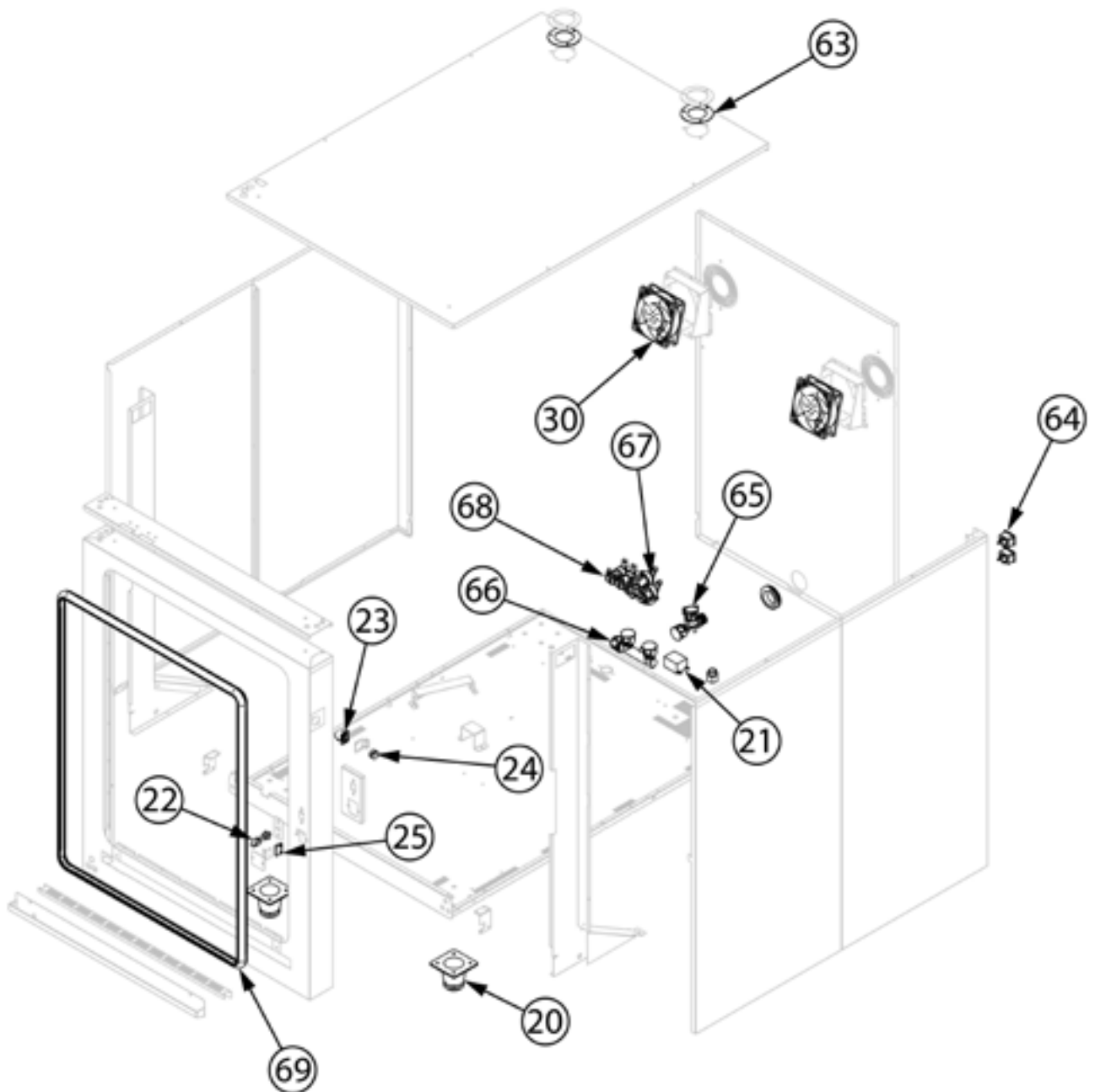


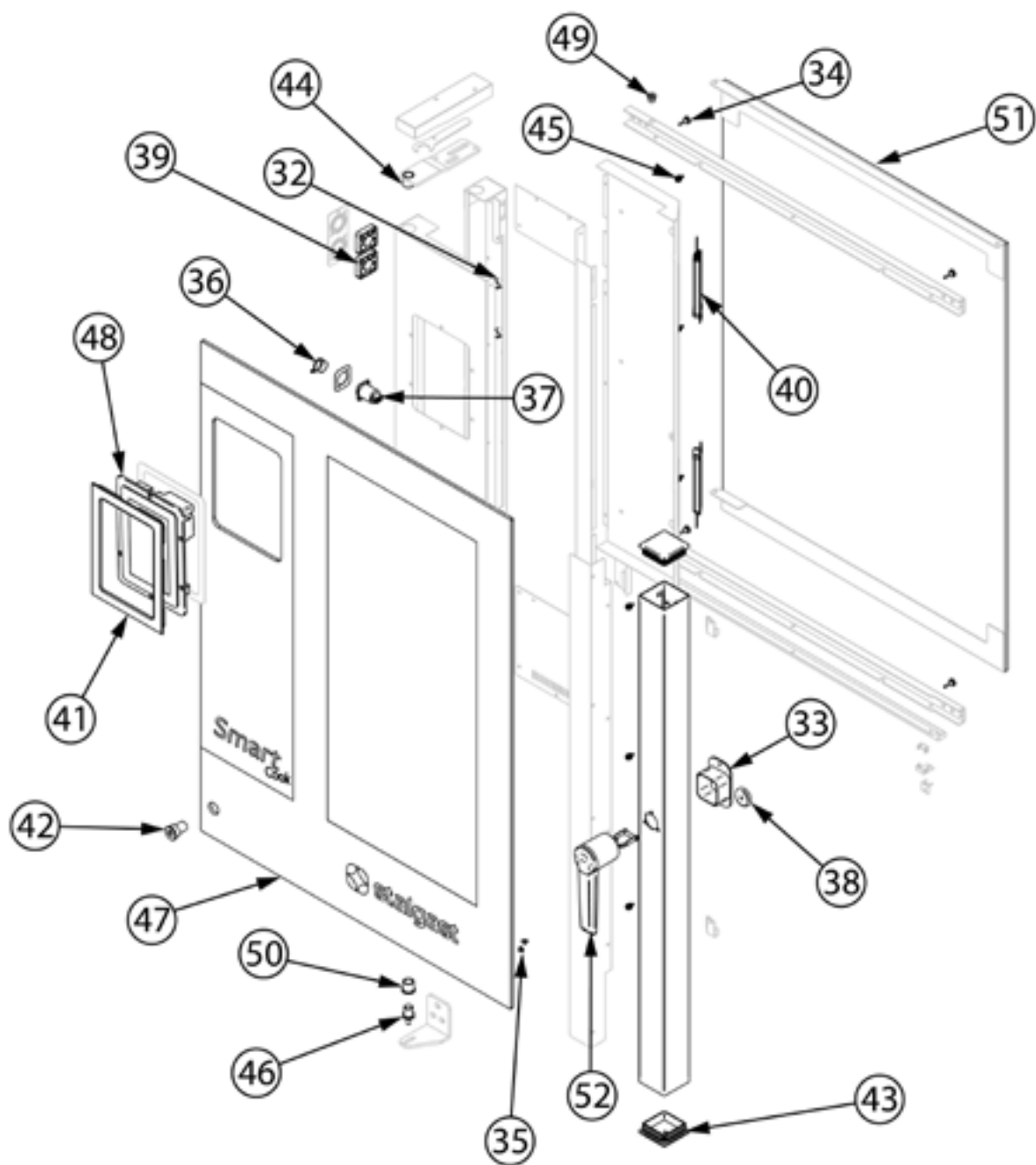
**Kombidämpfer, STALGAST SmartCook, Touchscreen,
11xGN2/1, 28,5 kW**

Katalog-Code: FM023211E









Teilenummer (V abb. Teilenummer vom bild)	Name	Code
V9100055V01-01	Schraube L20	
V9100055V01-02	Schraube	
V9100055V01-03	Motorlager	
V9100055V01-04	Motor	
V9100055V01-05	Waschrohr	
V9100055V01-06	Buchse 20x17x6 mm	
V9100055V01-07	Reinigungssystem Propeller	
V9100055V01-08	Anschluss	
V9100055V01-09	Schornsteinkopf	
V9100055V01-10	Silikonhülle	
V9100055V01-11	Entlüftung	
V9100055V01-12	Motor des Schornsteinventils	
V9100055V01-13	Sondebefestigung	
V9100055V01-14	Heizung 14 kW	
V9100055V01-15	Ventilator	
V9100055V01-16	Waschrohr	
V9100055V01-17	Nebeltube	
V9100055V01-18	Dichtung	
V9100055V01-19	Sonde	
V9100055V01-20	Füßchen	
V9100055V01-21	Sicherheitsthermostat	
V9100055V01-22	Schloss sperren	
V9100055V01-23	Anschluss der Sonde	
V9100055V01-24	Anschlussdeckel	
V9100055V01-25	Magnetsensor	
V9100055V01-26	Hauptplatine	
V9100055V01-27	Transformator	
V9100055V01-28	Transformator	
V9100055V01-29	Schütz	
V9100055V01-30	Ventilator	
V9100055V01-31	Drehzahlregler (Wechselrichter)	
V9100055V01-32	Kappe	
V9100055V01-33	Kunststoffeinsatz	
V9100055V01-34	Flexibler Stopp	
V9100055V01-35	Gummistopper	
V9100055V01-36	Anschlussdeckel	

Teilenummer (V abb.Teilenummer vom bild)	Name	Code
V9100055V01-37	USB-Anschluss	
V9100055V01-38	Magnetischer Türsensor	
V9100055V01-39	Ventilator	
V9100055V01-40	LED-Lampe	C013122
V9100055V01-41	Bildschirmrahmen	
V9100055V01-42	Umschalter ON/OFF	
V9100055V01-43	Kappe	
V9100055V01-44	Obere Scharnierachse	
V9100055V01-45	Innerer Glas-Stoßfänger	
V9100055V01-46	Unterer Scharnierstift M6	
V9100055V01-47	Äußeres Glas	
V9100055V01-48	Schalttafel	
V9100055V01-49	Buchse	
V9100055V01-50	Türbuchse	
V9100055V01-51	Glas	
V9100055V01-52	Türgriff	
V9100055V01-53	Waschmittelpumpe	C013134
V9100055V01-54	Ellbogen	
V9100055V01-55	Pumpenstützelement	
V9100055V01-56	Dreiwegestück JG15	
V9100055V01-57	8mm Ellbogen	
V9100055V01-58	Rückschlagventil	
V9100055V01-59	Pumpenadapter	
V9100055V01-60	Dreiwegestück	
V9100055V01-61	Ellbogen	
V9100055V01-62	Anschluss	
V9100055V01-63	Schornsteinabdichtung	
V9100055V01-64	Elektrische Verbindung	
V9100055V01-65	Druckregler	
V9100055V01-66	Wassereinlassverteiler	
V9100055V01-67	Elektroventil	
V9100055V01-68	Elektroventil	
V9100055V01-69	Dichtung	