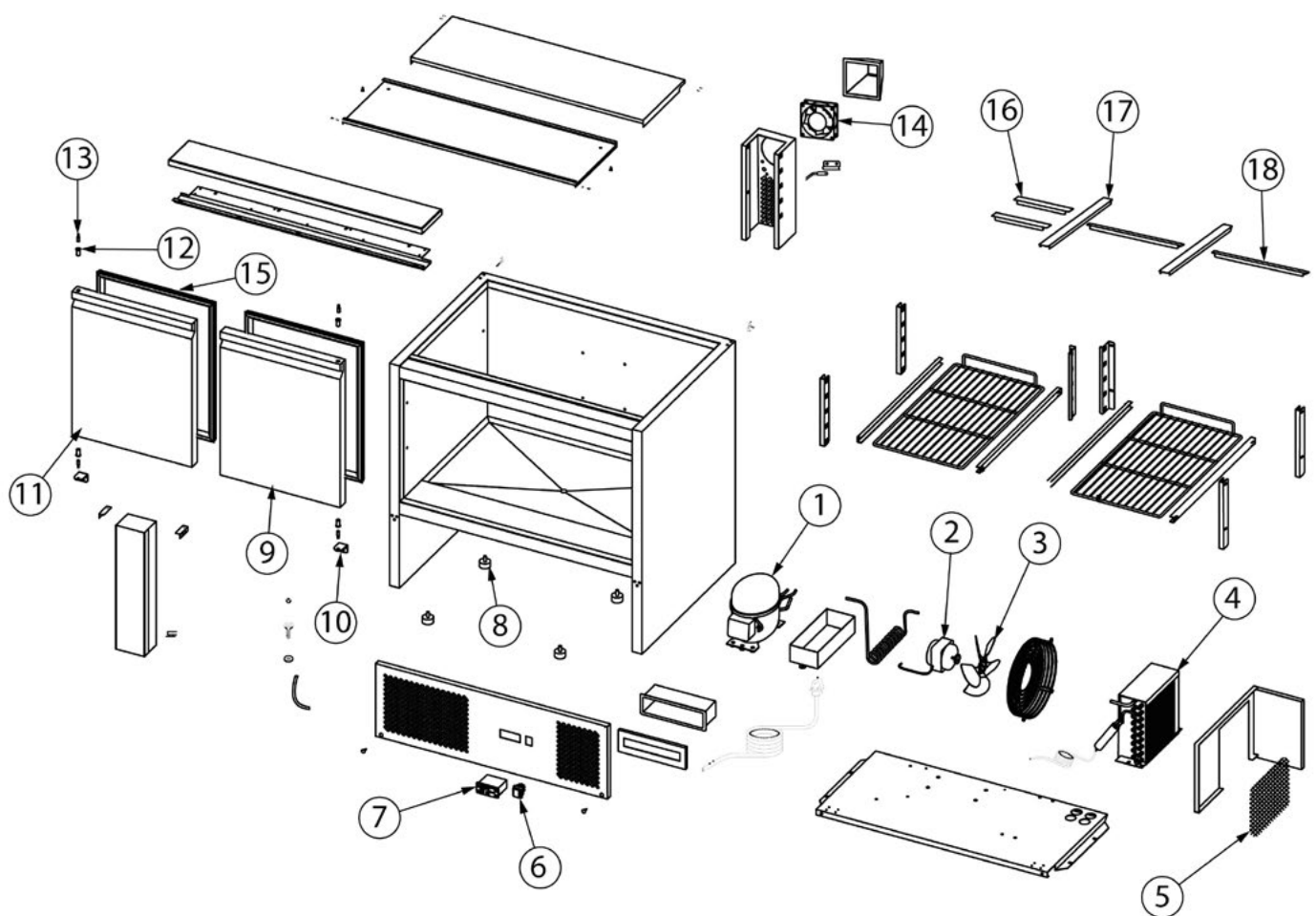


**STARLINE Saladette mit zwei Türen, GN1/1,  
900x700x876 mm (BxTxH), 240 L, ohne Aufkantung****Katalog-Code: KT4312240**

<b>Teilenummer (V abb.Teilenummer vom bild)</b>	<b>Name</b>	<b>Code</b>
V832129V02-01	Kompressor	C013553
V832129V02-02	Verflüssigerventilator	C013554
V832129V02-03	Lüfterpropeller	
V832129V02-04	Verflüssiger	C013561
V832129V02-05	Filter	
V832129V02-06	Schalter	
V832129V02-07	Systemsteuerung	C012835
V832129V02-08	Füßchen	
V832129V02-09	Tür, Türanschlag rechts	
V832129V02-10	Scharnier	
V832129V02-11	Tür, Türanschlag links	
V832129V02-12	Scharnierbuchse	C013538
V832129V02-13	Scharnierachse	
V832129V02-14	Ventilator	
V832129V02-15	Dichtung	C013556
V832129V02-16	Kurze Kragleiste	
V832129V02-17	Langer Kragleiste	
V832129V02-18	Mittlere Kragleiste	