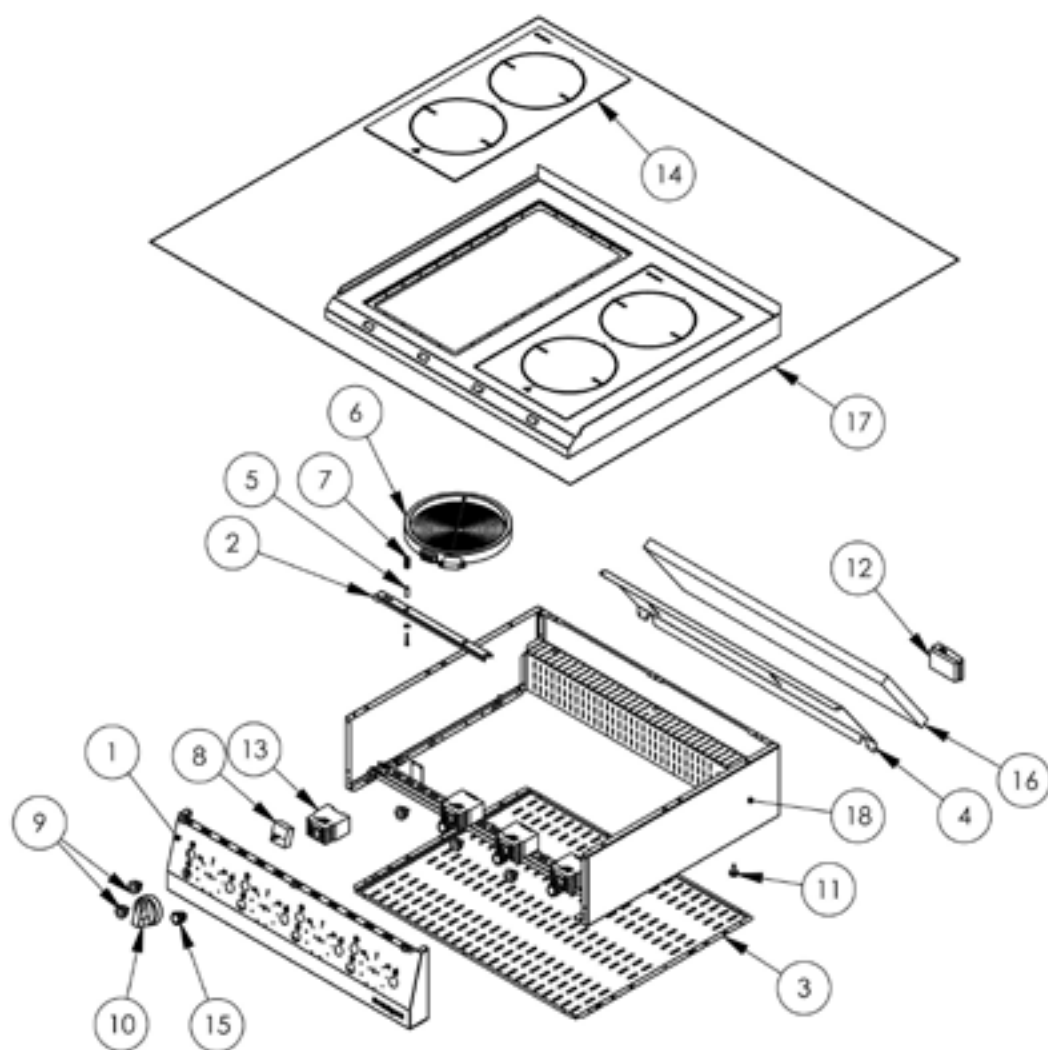


**Glaskeramik-Kochfeld als Tischgerät Serie 700 ND -
2-Kochstellen (2x2,5)**

Katalog-Code: SL42011T



Teilenummer (V abb.Teilenummer vom bild)	Name	Code
V9705500A44V01-01	Frontplatte	
V9705500A44V01-02	Plattenhalterungen	
V9705500A44V01-03	Unterer Schutz	
V9705500A44V01-04	Schalterabdeckung	
V9705500A44V01-05	Distanzhülse	
V9705500A44V01-06	Kochplatte 2500 W 230 V	C011372
V9705500A44V01-07	Druckfeder	
V9705500A44V01-08	Energeregler	C008043
V9705500A44V01-09	Orangefarbene Lampe	C011146
V9705500A44V01-10	Drehknopf	C014762
V9705500A44V01-11	Fuß	C010548
V9705500A44V01-12	KADO-Klemmenkasten	C009003
V9705500A44V01-13	Schütz 5,5 kW 12A	C008045
V9705500A44V01-14	Küchenglas mit Cerankochfeld 580x300x4	C011374
V9705500A44V01-15	Bistabiler Schalter	C013484
V9705500A44V01-16	Isoliermatte	C010954
V9705500A44V01-17	Arbeitsplatte	
V9705500A44V01-18	Gehäuse	
V9705500A44V01-19	Papierkondensator X2	