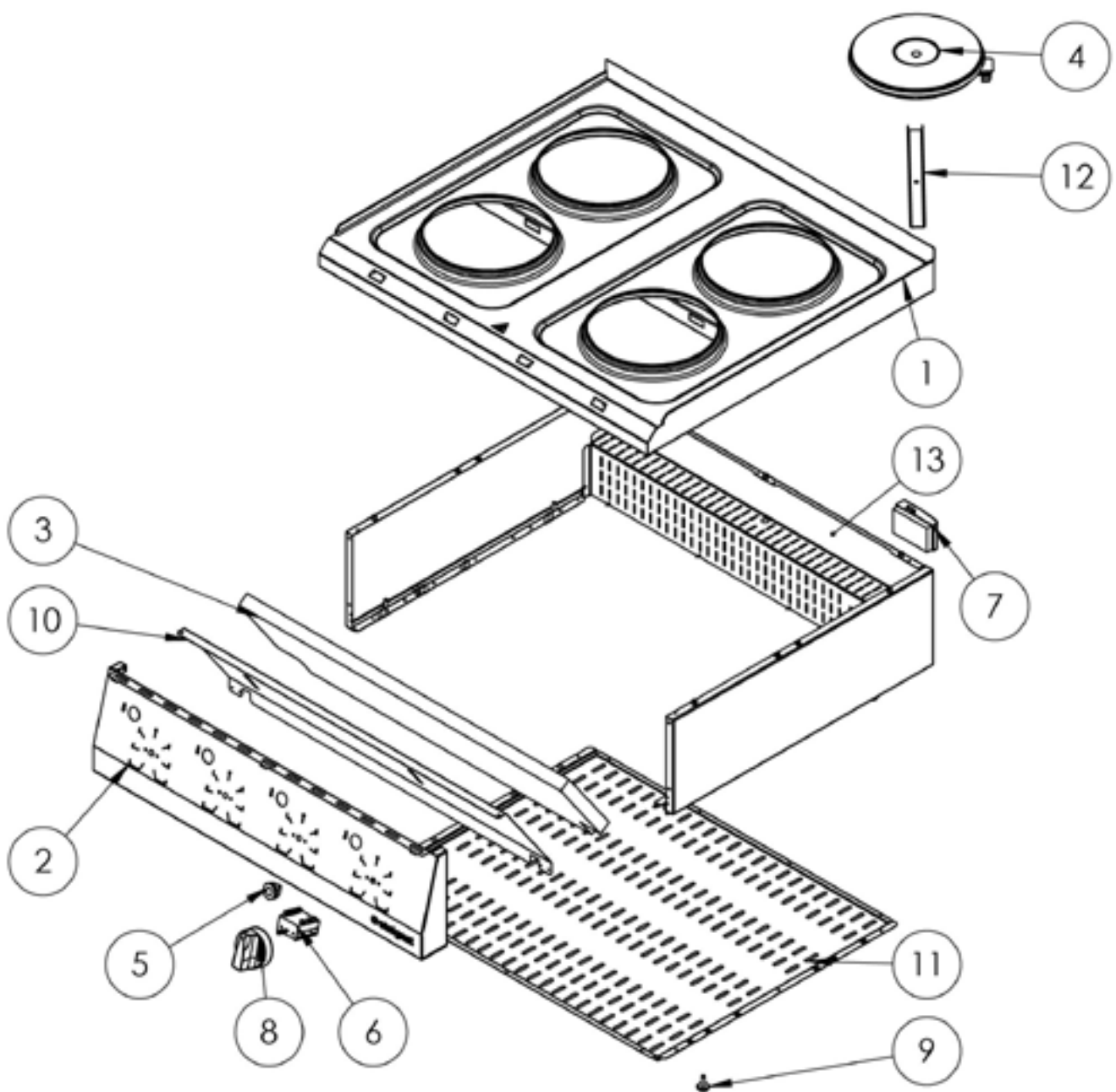


**Elektro-Kochfeld als Tischgerät Serie 700 ND - 2-Platten  
(2x2,6)**

Katalog-Code: SL32210T



<b>Teilenummer</b> <b>(V abb.Teilenummer vom bild)</b>	<b>Name</b>	<b>Code</b>
V9705000V01-01	Platte	C011144
V9705000V01-02	Frontpanel	C011145
V9705000V01-03	Dämmmatte	C010954
V9705000V01-04	Heizplatte 2600W	C008154
V9705000V01-05	LED Orange Kontrollleuchte	
V9705000V01-06	6 Stufen-Drehschalter	C008155
V9705000V01-07	Klemmkasten	C009003
V9705000V01-08	Stalghost-Drehknopf	C011147
V9705000V01-09	Füßchen	C010548
V9705000V01-10	Schalterabdeckung	
V9705000V01-11	Untere Abdeckung	
V9705000V01-12	Griff der Heizplatte	
V9705000V01-13	Gehäuse	