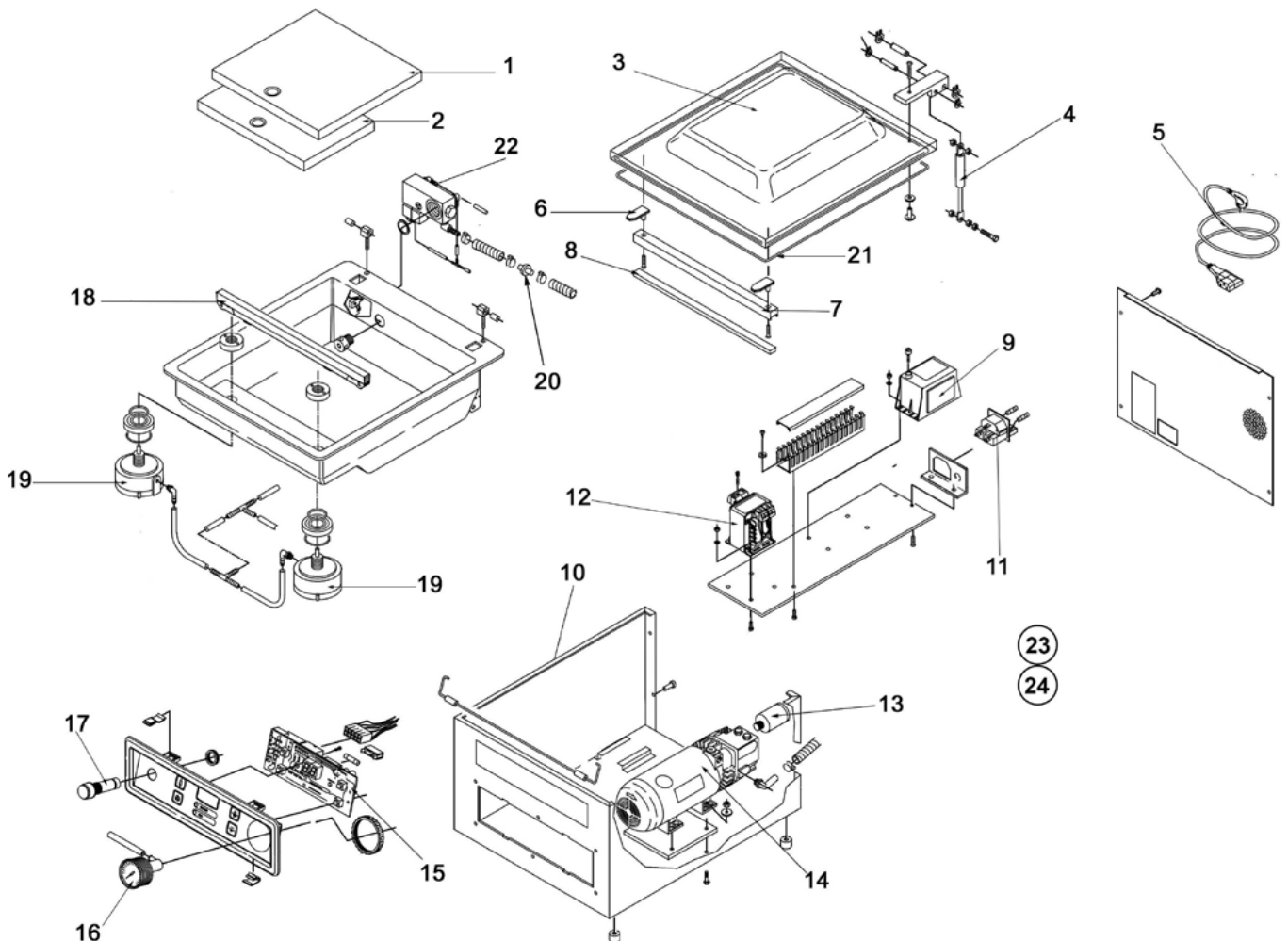


**Jumbo 35 Kammer-Vakuummachine mit Busch-Pumpe  
16m<sup>3</sup>/h und 350 mm Schweißbalken 525x450x385 mm**
**Katalog-Code: NT0206250**


<b>Teilenummer (V abb.Teilenummer vom bild)</b>	<b>Name</b>	<b>Code</b>
V691350V01-01	Große Füllplatte	
V691350V01-02	Kleine Füllplatte	
V691350V01-03	Abdeckung	
V691350V01-04	Servomotor	C008785
V691350V01-05	Stromversorgungskabel	
V691350V01-06	Deckelbefestigung	C007238
V691350V01-07	Stützleiste	C007239
V691350V01-08	Stützleiste	C007240
V691350V01-09	Transformator	C009921
V691350V01-10	Gehäuse	C007404
V691350V01-11	Steckdose	
V691350V01-12	Transformator	
V691350V01-13	Filter	C007122
V691350V01-14	Pumpe	C006955
V691350V01-15	Schalttafel	
V691350V01-16	Manometer	
V691350V01-17	Schalter	
V691350V01-18	Schweißband	C007241
V691350V01-19	Stoßgummi	C008763
V691350V01-20	Ventilanschluss	C007165
V691350V01-21	Deckeldichtung	C006922
V691350V01-22	Elektroventil	C008548
V691350V01-23	Öl für Vakuumpumpen	C001994
V691350V01-24	Service-Kit	C008004