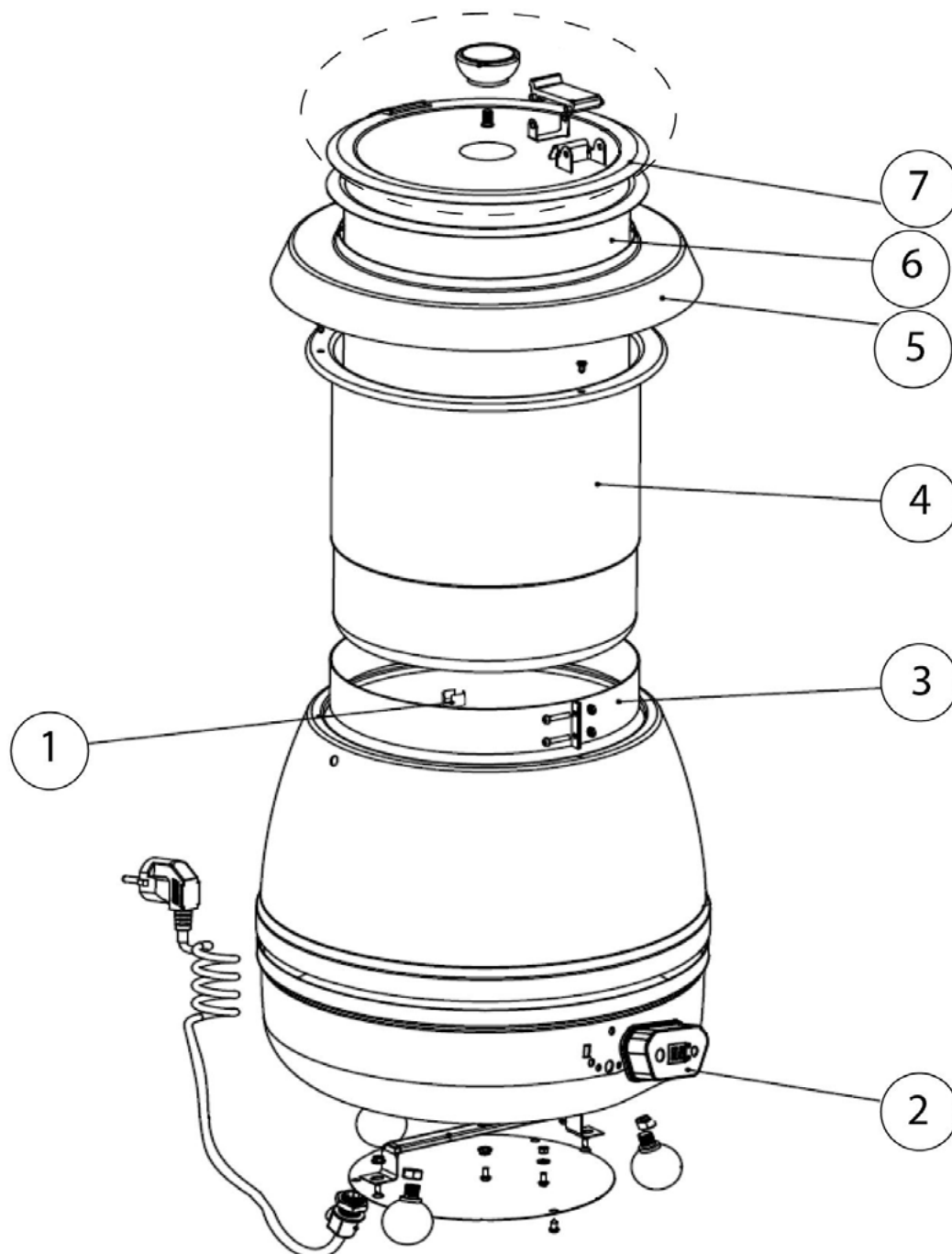


**Elektrischer Suppentopf, bauchige Form mit Digital-Display, 10 Liter**

Katalog-Code: BB0505400



---

<b>Teilenummer (V abb.Teilenummer vom bild)</b>	<b>Name</b>	<b>Code</b>
V432115V01-01	Sicherheitsthermostat	C004930
V432115V01-02	Systemsteuerung	C011739
V432115V01-03	Heizelement	C004926
V432115V01-04	Wassertank	
V432115V01-05	Reifen	C007362
V432115V01-06	Suppenbehälter	
V432115V01-07	Abdeckung	C004925