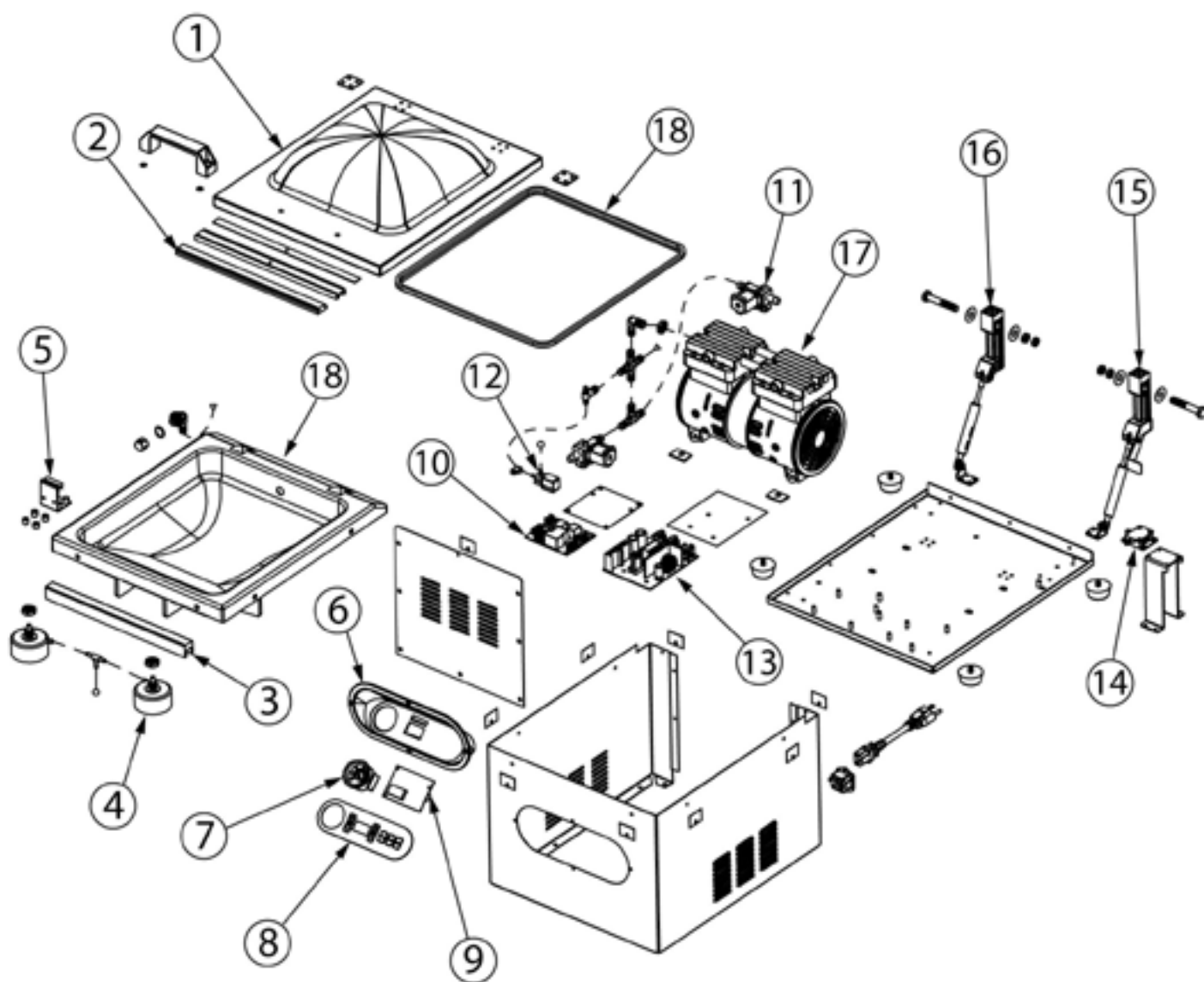


Kammer-Vakuumiergerät mit digitaler Steuerung, 429 x 359 x 378 mm (BxTxH)

Katalog-Code: NT0202115



Teilenummer (V abb.Teilenummer vom bild)	Name	Code
V691310V02-01	Abdeckung	C010196
V691310V02-02	Dichtung	C007798
V691310V02-03	Element der Schweißband	C007797
V691310V02-04	Stoßgummi	
V691310V02-05	Verriegeln	
V691310V02-06	Panel-Gehäuse	C010604
V691310V02-07	Vakuummeter	C007809
V691310V02-08	Schalttafelfolie	C007803
V691310V02-09	Schalttafel	C007799
V691310V02-10	Steuerungsplatine	C007800
V691310V02-11	Elektroventil	C007808
V691310V02-12	Kleines Elektroventil	C007807
V691310V02-13	Stromversorgungsplatine	C007801
V691310V02-14	Endausschalter	C007806
V691310V02-15	Rechter Druckarm	C013037
V691310V02-16	links drücken Arm	c013038
V691310V02-17	Pumpe	C007805
V691310V02-18	Dichtung	C007795
V691310V02-19	Kammer	