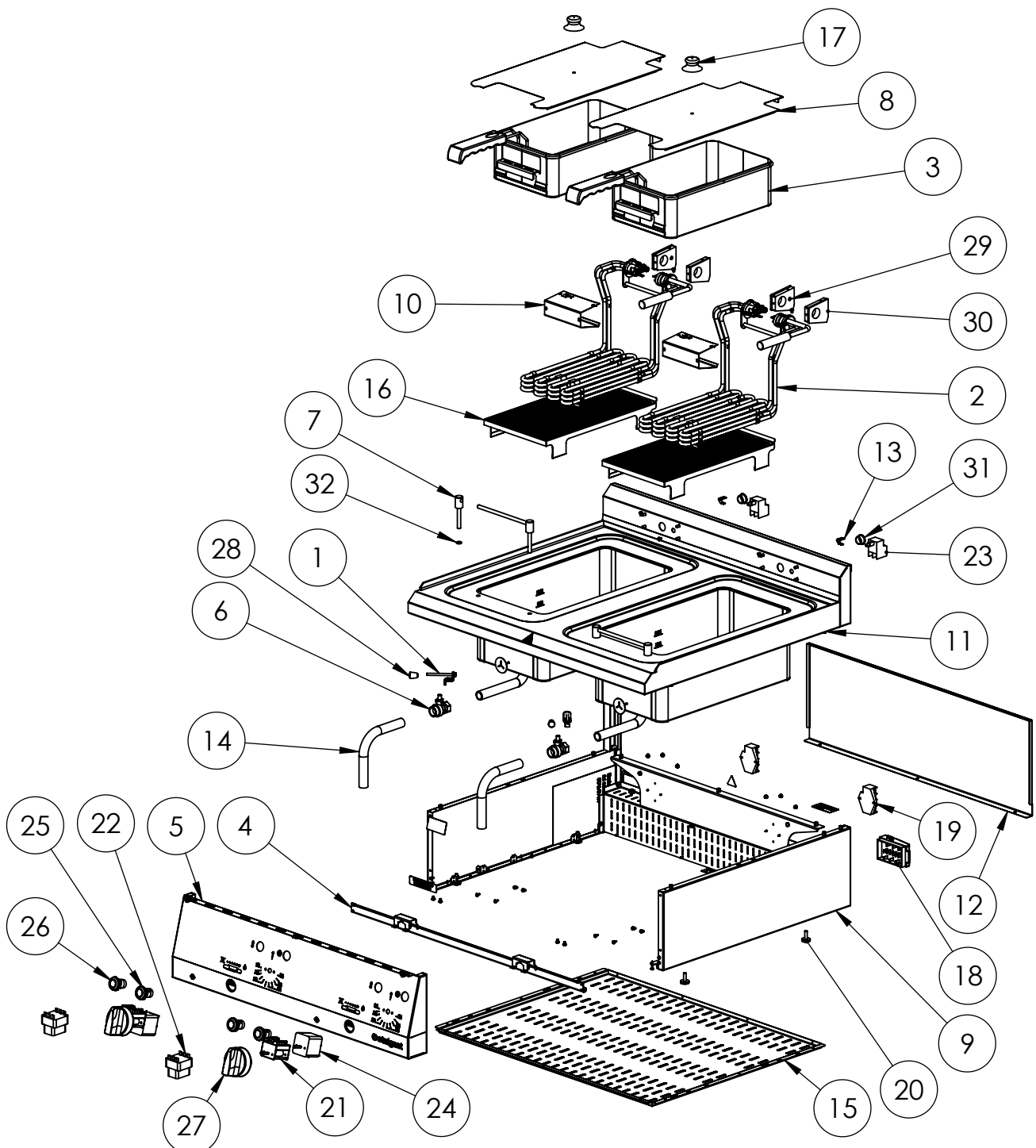


Elektro-Fritteuse als Tischgerät Serie 700 ND - Doppel-Fritteuse, 800 x 700 x 250 mm (BxTxH)
Katalog-Code: SL34218T


Teilenummer (V abb.Teilenummer vom bild)	Name	Code
V9726000V04-01	Ventilgriff	
V9726000V04-02	Heizgerät 9000W	C011383
V9726000V04-03	Korb	
V9726000V04-04	Halterung	
V9726000V04-05	Frontplatte	
V9726000V04-06	Kugelhahn 1/2"	
V9726000V04-07	Handgriff	
V9726000V04-08	Deckel	
V9726000V04-09	Gehäuse	
V9726000V04-10	Heizungsabdeckung	
V9726000V04-11	Oberseite	
V9726000V04-12	Rückwand	
V9726000V04-13	Steckbrücke	
V9726000V04-14	Abflussrohr	C011715
V9726000V04-15	Untere Abdeckung	
V9726000V04-16	10L Korbboden	
V9726000V04-17	Griff des Deckels	C010490
V9726000V04-18	Klemmenkasten KADO K1/6	C009003
V9726000V04-19	Verbindungsblock 4x10	C009005
V9726000V04-20	Fuß 20xM06x20	C010548
V9726000V04-21	Axialer Schalter 3 Phasen	C008948
V9726000V04-22	Sicherheitsthermostat 3 Phasen.	
V9726000V04-23	Mikroschalter	C009187
V9726000V04-24	Regelthermostat 3 Phasen.	C009726
V9726000V04-25	Grüne Lampe	C012934
V9726000V04-26	Orangefarbene Lampe	C012933
V9726000V04-27	Stalgast-Knopf fi 70	
V9726000V04-28	Kegelgriff mit Gewinde M5	C011188
V9726000V04-29	Linke Stütze	C011305
V9726000V04-30	Rechte Stütze	C011306
V9726000V04-31	Kabeldurchführung Kunststoff fi 16	C010689
V9726000V04-32	Hochtemperatur-Silikon-O-Ring fi8x2,5mm	