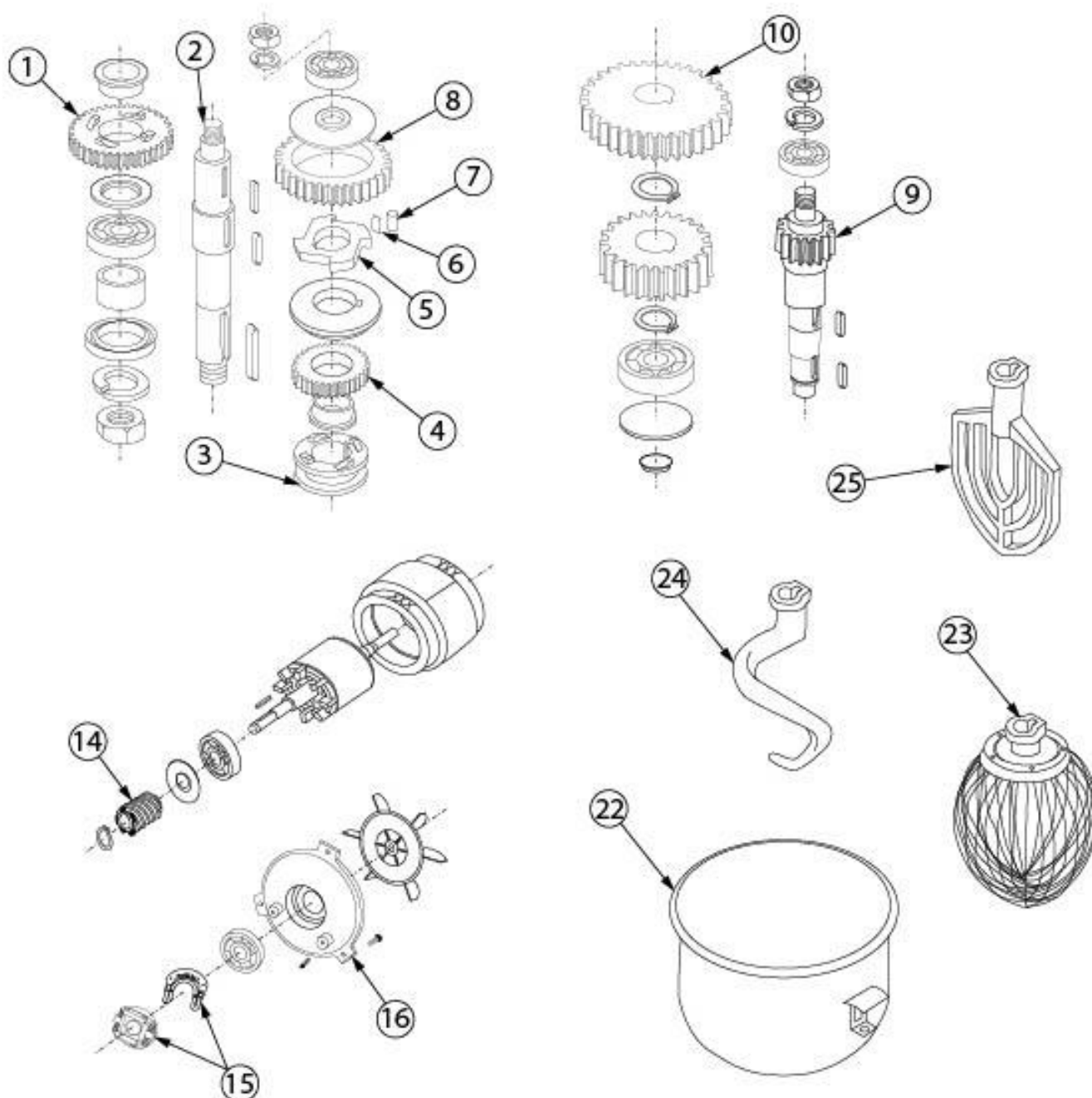
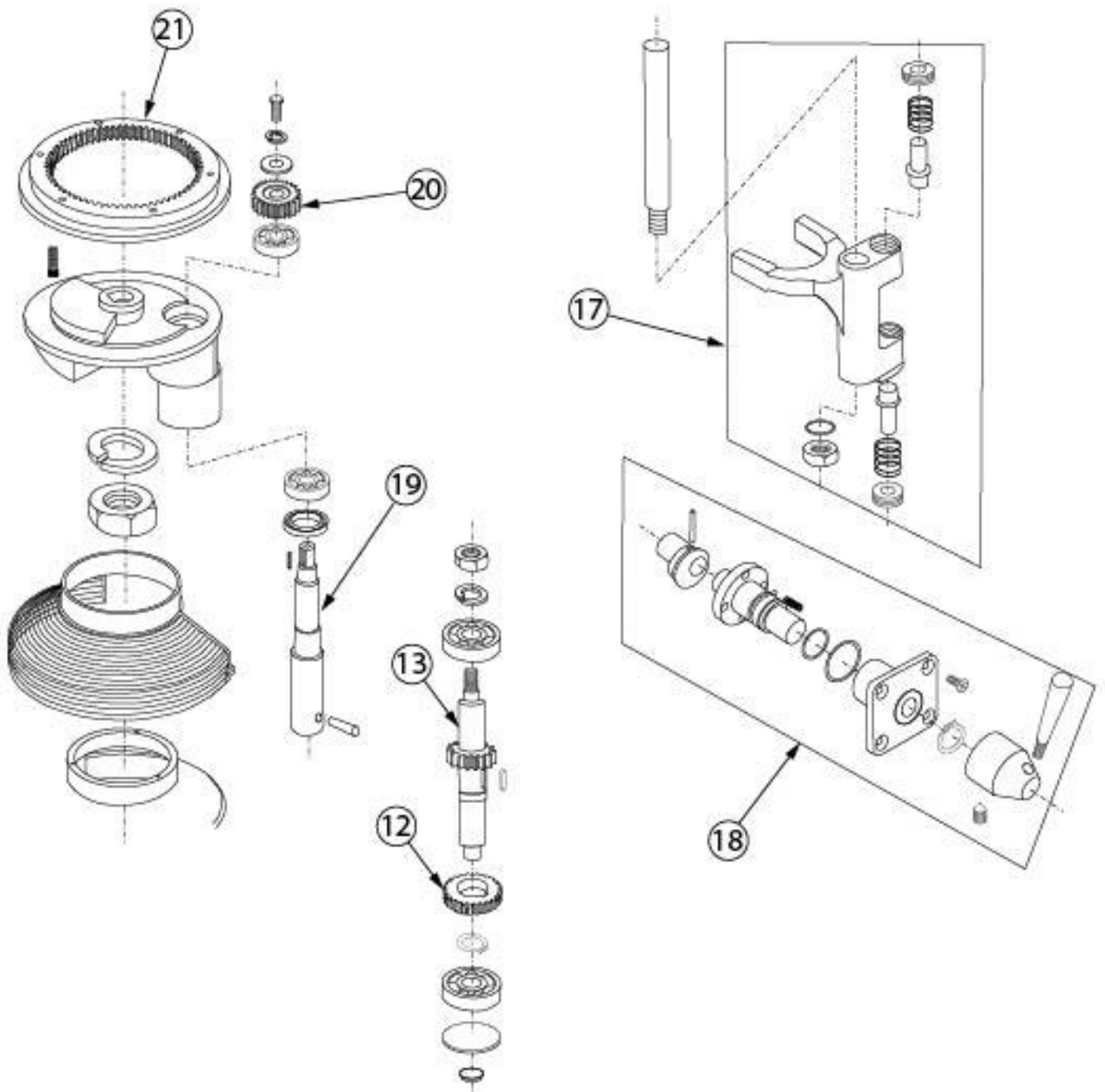


**Planetenmischer 25 Liter, Ø 362 mm, 450x550x900 mm
(BxTxH)**
Katalog-Code: BK0501010




Teilenummer (V abb.Teilenummer vom bild)	Name	Code
V783250V01-01	Zahnrad 1	C013392
V783250V01-02	Welle	C013396
V783250V01-03	Kupplung	C013397
V783250V01-04	Zahnrad 2	C013398
V783250V01-05	Koppelement	C013399
V783250V01-06	Feder	C013375
V783250V01-07	Welle	C013376
V783250V01-08	Zahnrad 3	C013400
V783250V01-09	Getriebewelle	C013401
V783250V01-10	Zahnrad 4	C013402
V783250V01-11	Zahnrad 5	C013403
V783250V01-12	Zahnrad 6	C013404
V783250V01-13	Welle	C013405
V783250V01-14	Stirnrad-Getriebe	C013406
V783250V01-15	Fliehkraftschalter	C013383
V783250V01-16	Abdeckung	
V783250V01-17	Joch	C013407
V783250V01-18	Getriebe	C013408
V783250V01-19	Welle	C013409
V783250V01-20	Planetengetriebe	C013410
V783250V01-21	Innenzahnrad	C013411
V783250V01-22	Schüssel	C013412
V783250V01-23	Stab	C013413
V783250V01-24	Knethaken	C013414
V783250V01-25	Rührer	C013653