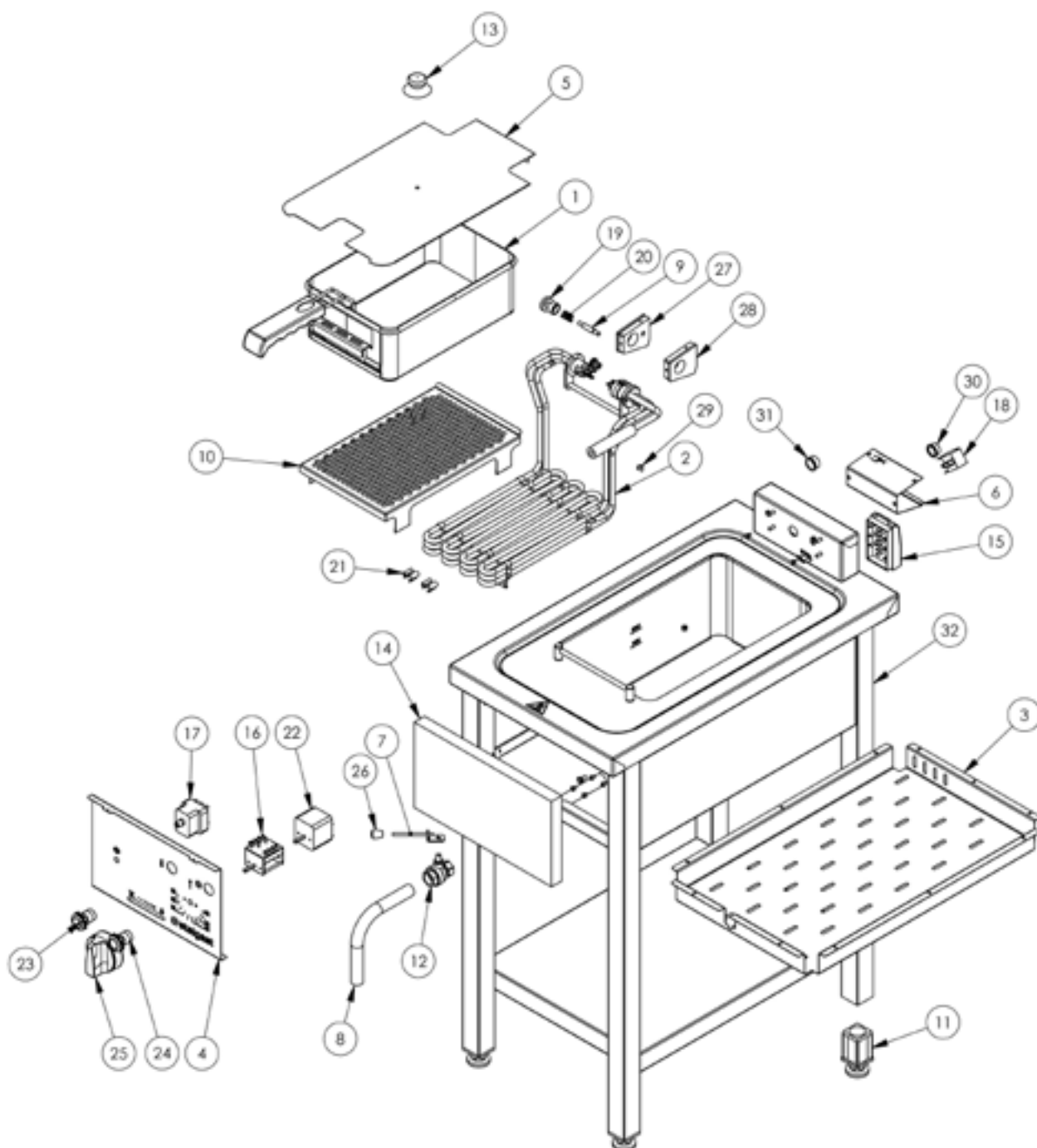


**Elektro-Fritteuse als Standgerät, Unterbau offen,
400x700x850 mm, 10 L, 9 kW**
Katalog-Code: FS12109S


Teilenummer (V abb. Teilenummer vom bild)	Name	Code
V979250V01-01	Korb	
V979250V01-02	Heizung 3x3000W 230V	
V979250V01-03	Untere Abdeckung	
V979250V01-04	Frontpanel	
V979250V01-05	Abdeckung	
V979250V01-06	Heizungsabdeckung	
V979250V01-07	Ventilgriff	
V979250V01-08	Abflussrohr	
V979250V01-09	Stift	
V979250V01-10	Korbunterlage	
V979250V01-11	Füßchen	C001991
V979250V01-12	Kugelventil	C009848
V979250V01-13	Griff für den Deckel	C010490
V979250V01-14	Dämmmatte	
V979250V01-15	Klemmkasten	C009003
V979250V01-16	Drehschalter	C008948
V979250V01-17	Sicherheitsthermostat 230 C	C008950
V979250V01-18	Mikroschalter	C009187
V979250V01-19	Schloss	C010966
V979250V01-20	Druckfeder	C010967
V979250V01-21	Kapillargriff	C009538
V979250V01-22	Thermostat 195 C	C009726
V979250V01-23	Orange Kontrollleuchte	
V979250V01-24	Grünes Kontrollleuchte	
V979250V01-25	Stalgast-Drehknopf	C011147
V979250V01-26	Kugel-Gewindegriff	
V979250V01-27	Linke Unterstützung	
V979250V01-28	Richtige Stütze	
V979250V01-29	Kapillarclip	C010596
V979250V01-30	Tülle fi16	C010689
V979250V01-31	Tülle fi19	
V979250V01-32	Gehäuse	