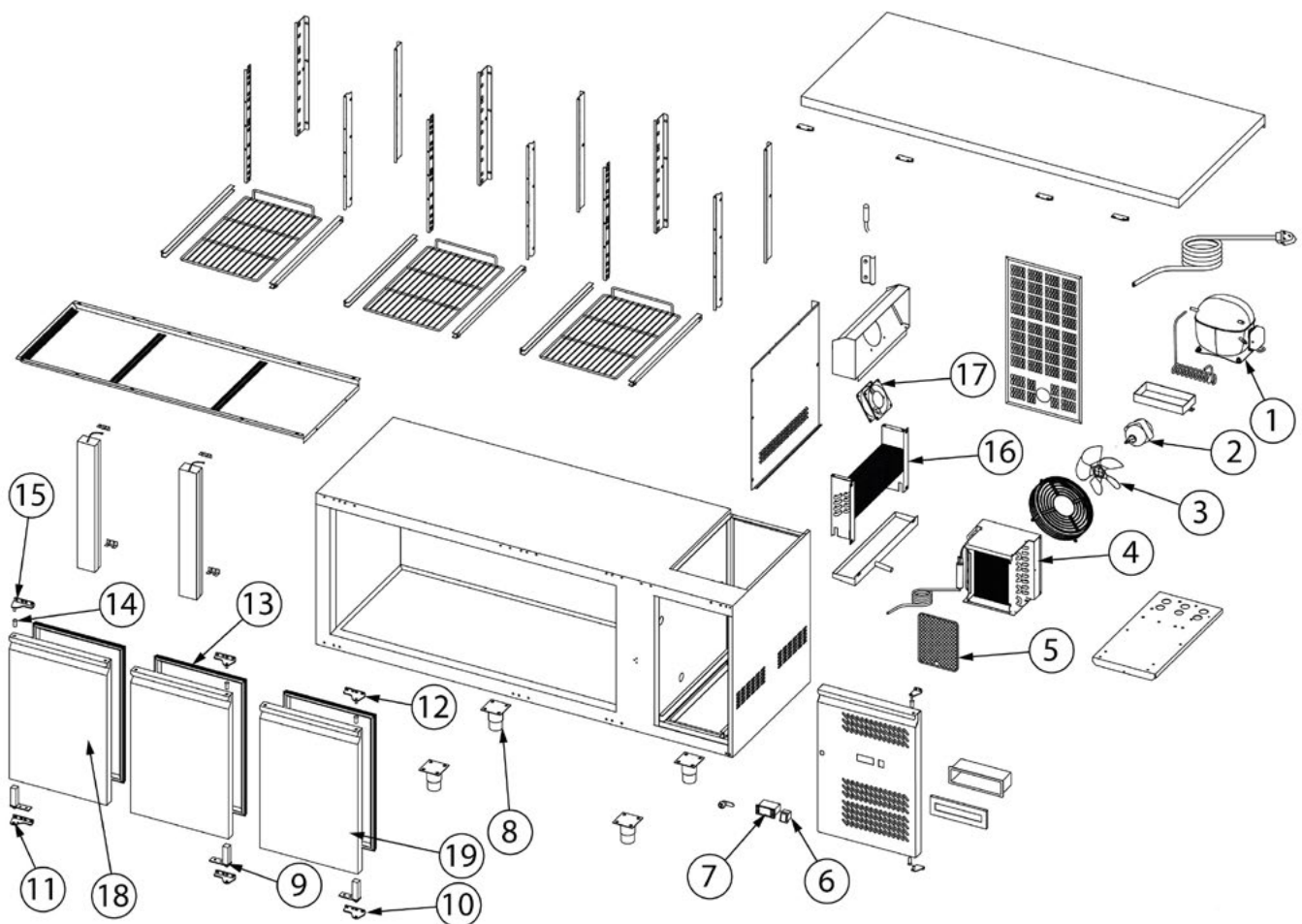


**STARLINE Kühltisch mit drei Türen, GN1/1,  
1795x700x850 mm (BxTxH), 417 L, ohne Aufkantung**
**Katalog-Code: KT4113417**


<b>Teilenummer (V abb.Teilenummer vom bild)</b>	<b>Name</b>	<b>Code</b>
V831036V02-01	Kompressor	C013542
V831036V02-02	Verflüssigerventilator	C013522
V831036V02-03	Lüfterpropeller	
V831036V02-04	Verflüssiger	C013555
V831036V02-05	Filter	C013706
V831036V02-06	Schalter	
V831036V02-07	Systemsteuerung	C012835
V831036V02-08	Füßchen	
V831036V02-09	Scharnier	
V831036V02-10	Scharnier unten rechts	
V831036V02-11	Scharnier unten links	
V831036V02-12	Oberes Scharnier rechts	
V831036V02-13	Dichtung	C013551
V831036V02-14	Scharnierbuchse	C013538
V831036V02-15	Oberes Scharnier links	
V831036V02-16	Verdampfer	C013557
V831036V02-17	Verdampferventilator	
V831036V02-18	Tür, Türanschlag links	
V831036V02-19	Tür, Türanschlag rechts	