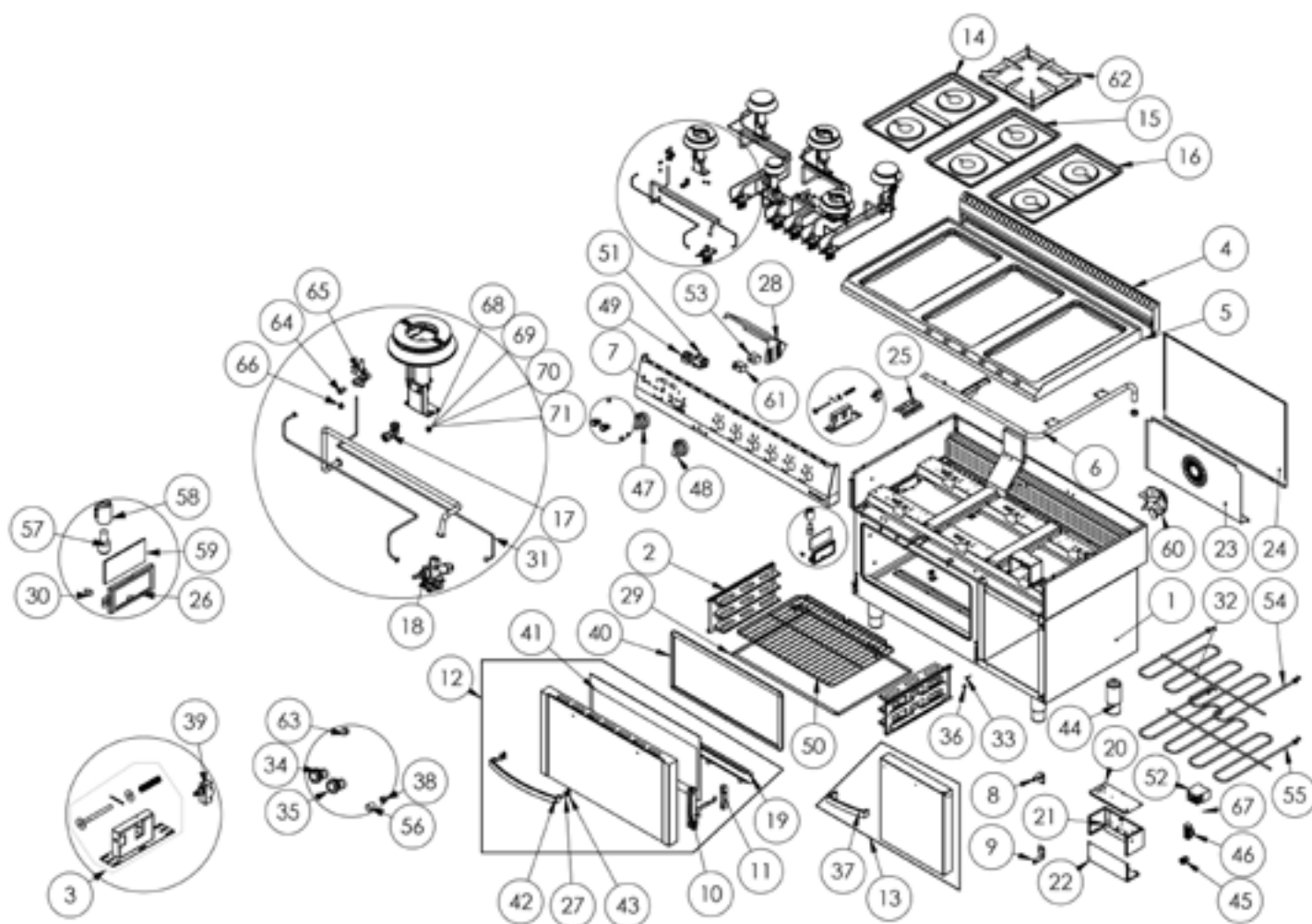
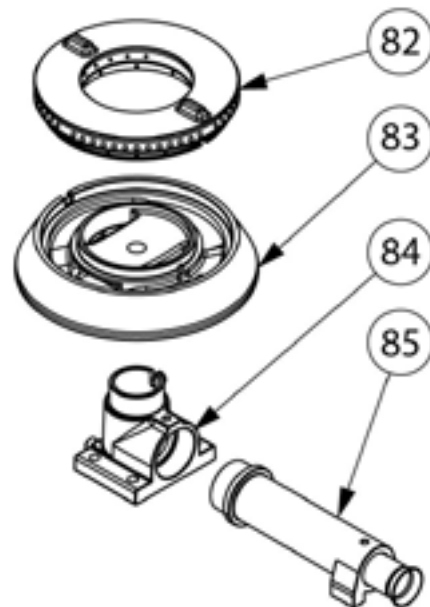
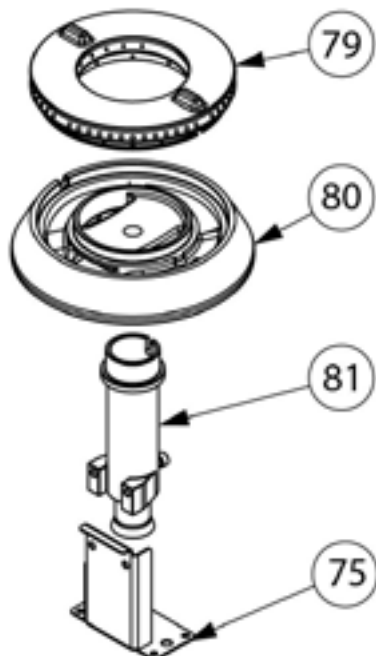
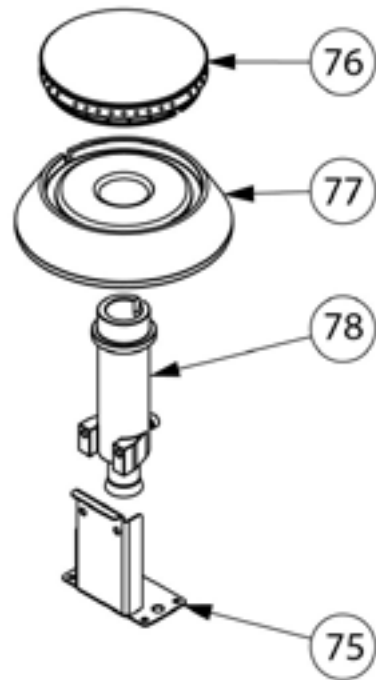
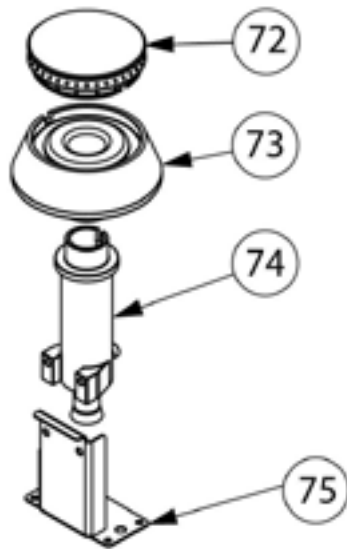


Gasherd 4 Brenner mit Elektro-Heißluftofen (600 x 400 mm / GN 1/1) Serie 700 ND - G20, 4-Brenner (2x5+2x7)
Katalog-Code: SL33432SE




Teilenummer (V abb.Teilenummer vom bild)	Name	Code
V9715310V02-01	Gehäuse	
V9715310V02-02	Rost Führungsschiene	
V9715310V02-03	Endschaltermodul	
V9715310V02-04	Entlüftung	
V9715310V02-05	Platte	
V9715310V02-06	Gassammler	
V9715310V02-07	Frontpanel	
V9715310V02-08	Oberes Scharnier	
V9715310V02-09	Scharnier unten	
V9715310V02-10	Backofen Scharnier	
V9715310V02-11	Türscharnierrolle	
V9715310V02-12	Glastür	
V9715310V02-13	Gilt nicht für dieses Produktmodell	
V9715310V02-14	Kochmulde - links	
V9715310V02-15	Kochmulde - mitte	
V9715310V02-16	Gilt nicht für dieses Produktmodell	
V9715310V02-17	Ellbogen	
V9715310V02-18	Ventil	
V9715310V02-19	Befestigung des Scheibe	
V9715310V02-20	Verbindungsbox Gehäuse	
V9715310V02-21	Verbindungsbox Gehäuse	
V9715310V02-22	Deckel	
V9715310V02-23	Ventilatorabschirmung	
V9715310V02-24	Rückwand des Schrankes	
V9715310V02-25	Beleuchtung Abdeckung	
V9715310V02-26	Scheiberahmen	
V9715310V02-27	Unterlegscheibe	
V9715310V02-28	Abdeckung	
V9715310V02-29	Platte des Backofens	
V9715310V02-30	Rändelschraube	
V9715310V02-31	Thermoelement	
V9715310V02-32	Heizelement-Stütze	
V9715310V02-33	Stoßgummi	
V9715310V02-34	Grünes Kontrollleuchte	
V9715310V02-35	Orange Kontrollleuchte	
V9715310V02-36	Gilt nicht für dieses Produktmodell	

Teilenummer (V abb.Teilenummer vom bild)	Name	Code
V9715310V02-37	Gilt nicht für dieses Produktmodell	
V9715310V02-38	Tülle	
V9715310V02-39	Endausschalter	
V9715310V02-40	Dichtung	
V9715310V02-41	Glas	
V9715310V02-42	Türgriff	C010174
V9715310V02-43	Unterlegscheibe	
V9715310V02-44	Runder Fuß	
V9715310V02-45	Kabelverschraubung	
V9715310V02-46	Anschlusswürfel	
V9715310V02-47	Stalgast-Drehknopf	
V9715310V02-48	Stalgast-Drehknopf	
V9715310V02-49	Sicherheitsthermostat	
V9715310V02-50	Backofen-Rost	
V9715310V02-51	Umschalter	
V9715310V02-52	Schütz	
V9715310V02-53	Verdampferthermostat	
V9715310V02-54	Oberes Heizelement	
V9715310V02-55	Unteres Heizelement	
V9715310V02-56	Griff	
V9715310V02-57	Glühbirne	
V9715310V02-58	Keramikfassung	
V9715310V02-59	Hitzebeständiges Glas	
V9715310V02-60	Ventilator	
V9715310V02-61	Drehschalter	
V9715310V02-62	Rost	
V9715310V02-63	Kappemutter	
V9715310V02-64	Mutter	
V9715310V02-65	Pilotflammenbrenner	
V9715310V02-66	Düse des Pilotflammenbrenner	
V9715310V02-67	Anti-Interferenz-Filter	
V9715310V02-68	Gilt nicht für dieses Produktmodell	
V9715310V02-69	Düse des brenners 5 kw	
V9715310V02-70	Düse des brenners 7 kW	
V9715310V02-71	Gilt nicht für dieses Produktmodell	
V9715310V02-72	Gilt nicht für dieses Produktmodell	
V9715310V02-73	Gilt nicht für dieses Produktmodell	

Teilenummer (V abb.Teilenummer vom bild)	Name	Code
V9715310V02-74	Gilt nicht für dieses Produktmodell	
V9715310V02-75	Düsenbasis Stütze	
V9715310V02-76	Krone des brenners 5 kW	
V9715310V02-77	Gehäuse des brenners 5 kW	
V9715310V02-78	Injektor 5 kW	
V9715310V02-79	Krone des brenners 7 kW	
V9715310V02-80	Gehäuse des brenners 7 kW	
V9715310V02-81	Injektor 7 kW	
V9715310V02-82	Gilt nicht für dieses Produktmodell	
V9715310V02-83	Gilt nicht für dieses Produktmodell	
V9715310V02-84	Gilt nicht für dieses Produktmodell	
V9715310V02-85	Gilt nicht für dieses Produktmodell	